

Handventil

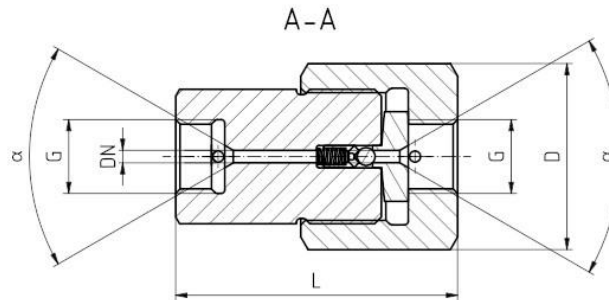
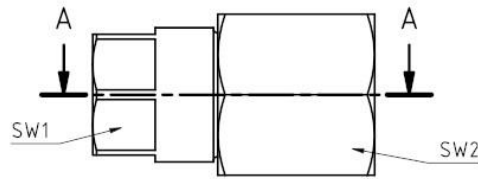
Rückschlagventile lassen nur eine Durchflussrichtung zu. Ein Rückfluss andere Richtung wird somit verhindert.

Check Valves

Check valves only allow one direction of flow. A back flow in the opposite direction is prevented.



Rückschlagventil/ Check valves



	Nenndruck PN Operating Pressure [bar]	Nennweite DN Orifice DN [mm]	Gewinde G Thread G	α [°]	D [mm]	L [mm]	SW1 [mm]	SW2 [mm]	Typ Type
metrisch metric	2.500	5,00	M20x1,5	60,00	40,00	68,00	27	36	91511354
				120,00					91511356
	4.200	2,80	M16x1,5	60,00	40,00	63,00	27	36	91511350
				120,00					91511351
		3,20	M20x1,5	60,00	50,00	124,50	41	41	91511355
				120,00					91511357
	7.000	2,50	M16x1,5	60,00	40,00	63,00	27	36	91511359
				120,00					91511360
	10.000	1,60	M20x1,5	60,00	40,00	68,00	27	36	91511352
				120,00					91511353
zöllig imperial	2.500	5,00	3/4"-16 UNF	60,00	40,00	68,00	27	36	91511358
				120,00					91511367
	4.200	2,80	9/16"-16 UNF	60,00	40,00	63,00	27	36	91511365
				120,00					91511361
		3,20	3/4"-16 UNF	60,00	50,00	124,50	41	41	91511362
				120,00					91511366
	7.000	2,50	1 1/8"-12 UNF	60,00	40,00	68,00	27	36	91511368
				120,00					91511370
	10.000	1,60	3/4"-16 UNF	60,00	40,00	63,00	27	36	91511371
				120,00					91511363
				120,00					91511364
						68,00			91511369