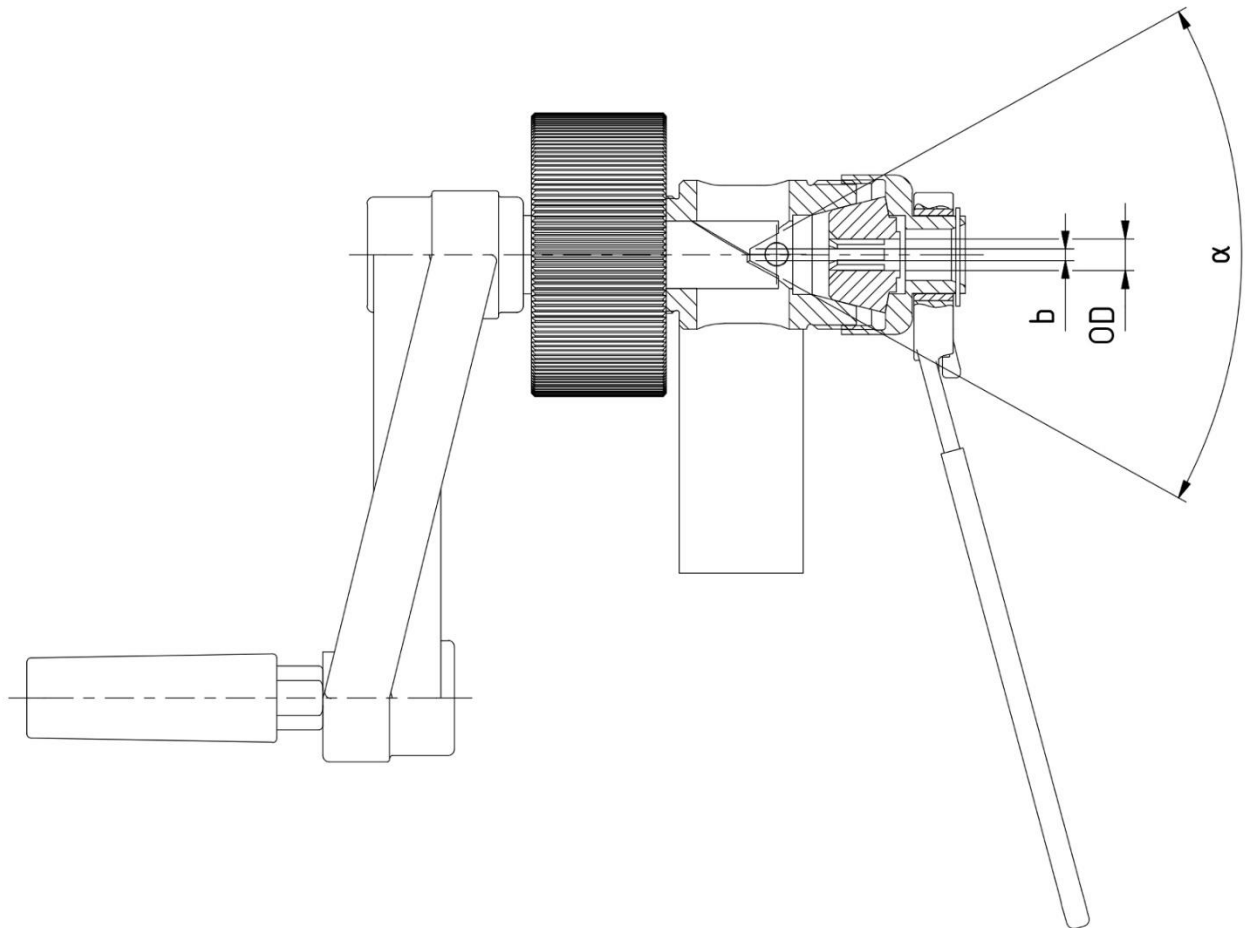


# Konusschneidwerkzeuge / Coning tools



<b>Rohrgröße OD</b> Pipe OD	<b>Konuswinkel α</b> cone angle α [°]	<b>Konusbreite b</b> cone width b [mm]	<b>Typ</b> Type
1/4"	58	2,60	710-00-02-V64-26
		3,20	710-00-02-V64-32
	116	-	710-00-02-F64
3/8"	58	2,60	710-00-02-V95-26
		4,20	710-00-02-V95-42
	116	-	710-00-02-F95
9/16"	58	6,00	710-00-02-V143-60
		9,00	710-00-02-V143-90
	116	-	710-00-02-F143