

Handventil

Handventile zum manuellen Absperrn von Fluiden.

Erhältlich als gerade oder winklige Ausführung.

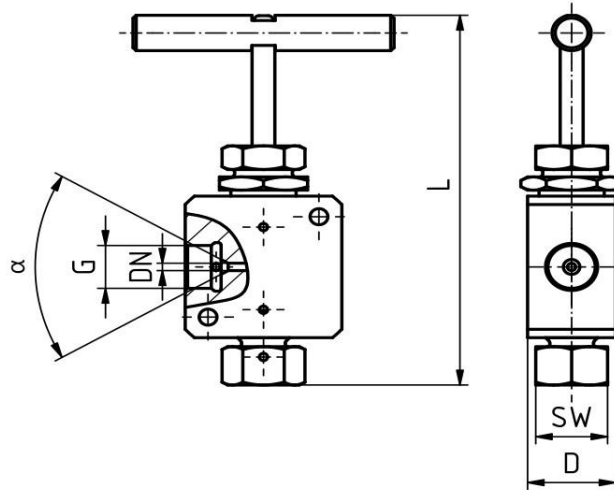
Manual Valves

Manual valves for manual blocking of fluids.

Available as straight or angled design.



winklig/ angle



<i>Nenndruck PN</i>	<i>Nennweite DN</i>	<i>Gewinde G</i>	α	D	L	SW	<i>Typ</i>
Operating Pressure [bar]	Orifice DN [mm]	Thread G					Type

metrisch metric	2.500	5,00	M20x1,5	60	27,00	130,00	27	92106001
		8,00	M30x2		36,00	160,00	41	92110219
	4.200	2,50	M16x1,5		27,00	125,00	22	92110214
		3,20	M20x1,5		130,00	27	92110217	
		4,80	M30x2		36,00	160,00	41	92110220
	10.000	1,60	M16x1,5		120	27,00	125,00	22
			M20x1,5	130,00			27	92110218

zöllig imperial	2.500	8,00	1 1/8"-12 UNF	60	36,00	160,00	41	92110226	
		4.200	2,50		9/16"-18 UNF	27,00	125,00	22	92110221
	3,20		3/4"-16 UNF		130,00	27	92110224		
	4,80		1 1/8"-12 UNF		36,00	160,00	41	92110227	
	10.000	1,60	9/16"-18 UNF		120	27,00	125,00	22	92110223
			3/4"-16 UNF				130,00	27	92110225