

Handventil

Handventile zum manuellen Absperrn von Fluiden.

Erhältlich als gerade oder winklige Ausführung.

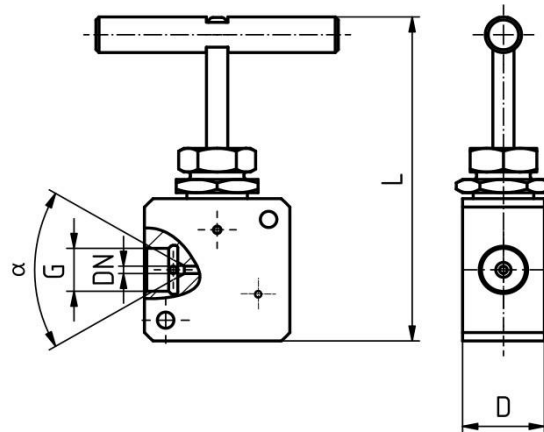
Manual Valves

Manual valves for manual blocking of fluids.

Available as straight or angled design.



gerade/ straight



<i>Nenndruck PN</i>	<i>Nennweite DN</i>	<i>Gewinde G</i>	α	D	L	<i>Typ</i>
Operating Pressure [bar]	Orifice DN [mm]	Thread G				Type

metrisch metric	2.500	8,00	M30x2	60	36,00	160,00	92110205
	4.200	2,50	M16x1,5		27,00	125,00	92110200
		3,20	M20x1,5		36,00	130,00	92110203
		4,80	M30x2			160,00	92110206
	10.000	1,60	M16x1,5	120	27,00	125,00	92110202
			M20x1,5			130,00	92110204

zöllig imperial	2.500	8,00	1 1/8"-12 UNF	60	36,00	160,00	92110212
	4.200	2,50	9/16"-18 UNF		27,00	125,00	92110207
		3,20	3/4"-16 UNF			36,00	130,00
		4,80	1 1/8"-12 UNF		160,00		92110213
	10.000	1,60	9/16"-18 UNF	120	27,00	125,00	92110209
			3/4"-16 UNF			130,00	92110211