

Druckschrauben



Druckschrauben für die im Hochdruckbereich eingesetzten Verbindungen.

Unsere Druckschrauben sind mit fast allen gängigen Hochdruck-Verschraubungen austauschbar.

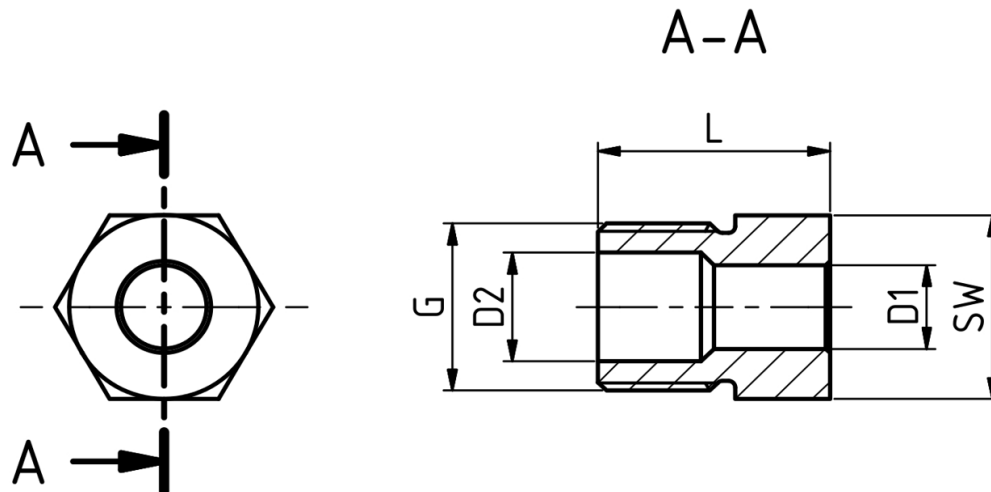
baromax Druckschrauben werden aus rostfreiem Edelstahl 1.4404 (316SS) gefertigt.

Glands

Glands for the connections used in high-pressure applications.

Our Glands are interchangeable with almost all common high-pressure fittings.

baromax glands are made of stainless steel 1.4404 (316SS).



	Gewinde G Thread G	D1 [mm]	D2 [mm]	L [mm]	SW [mm]	Typ Type
metrisch metric	M16x1,5	6,40 (1/4")	9,80	22,00	17	91510806
	M20x1,5	10,00 (3/8")	13,00	27,00	22	91510807
	M30x2	14,40 (9/16")	21,00	19,00	32	91510808
zöllig imperial	9/16"-18 UNF	6,40 (1/4")	9,80	22,00	17	91511303
	3/8"-16 UNF	10,00 (3/8")	13,00	27,00	22	91511302
	1 1/8"-12 UNF	14,40 (9/16")	21,00	19,00	32	91511301